



ゴルフ練習場専用電動ウインチ

GX **シリーズ**

GX³⁰⁵₄₁₀ / GXW³⁰⁵₄₁₀

Fuji Seisakusyo

防雨・防錆・防塵型、超軽量コンパクトなウインチ GX-305/410

●防塵・防雨・防錆に優れた構造

モータ・減速機構・電磁ブレーキ等は錆に強いアルミケーシング及びエンジニアリングプラスチックのケースに収納されており、塵芥、雨滴から守られています。

●高性能電磁ブレーキと停電時ブレーキ開放装置

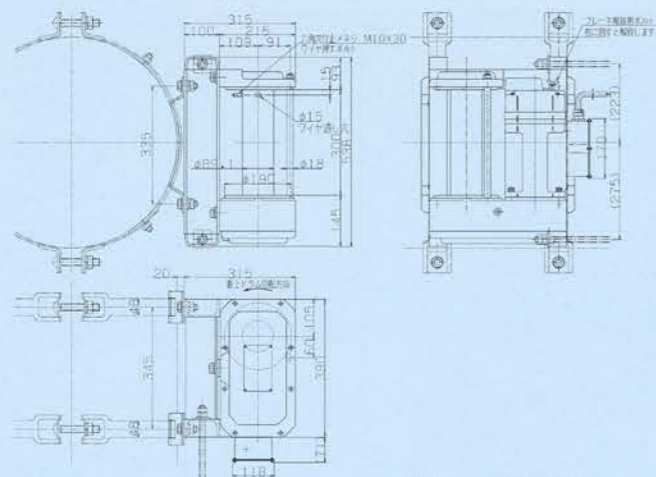
30万回社内耐久テストで確認済の高性能電磁ブレーキを採用しております。停電時、蝶ネジを廻すことでネットを容易に降下させる事ができます。

●簡単なウインチの取付

ポール前面への出っ張りが少ないことで済む縦付型になりましたのでネットを傷めません。



型 式	GX-305	GX-410			
定格容量 (kg)	50Hz 一層目	600	1000		
	50Hz 三層目	556	1000		
	50Hz 最上層 (5)	432	(5) 931		
60Hz	一層目	600	1000		
	三層目	464	1000		
	最上層 (5)	360	(5) 776		
定格ロープ速度 (mm)	50Hz 一層目	4.1	4.0		
	50Hz 三層目	5.7	5.7		
	50Hz 最上層 (5)	7.4	(5) 7.3		
60Hz	一層目	4.9	4.8		
	三層目	6.9	6.8		
	最上層 (5)	8.9	(5) 8.8		
ロープ巻取長さ (巻掛) (m)	一層目	8.5	8.5		
	三層目	30.8	30.8		
	最上層 (5)	60.0	(5) 60.0		
使用ロープ径 (mm)	φ10				
電 出 力	0.75kW		1.5kW		
	電 動 機	200V/50Hz	3.7A	200V/50Hz	6.5A
		200V/60Hz	3.3A	200V/60Hz	6.0A
		220V/60Hz	3.2A	220V/60Hz	5.8A
製品質量 (kg)	62	70			
(標準電気付属品)	※()内の数字は最上層の巻層を示す				
モータコード	2mφX4芯X2m				



※標準のGXは縦付型仕様です。据置型でご使用の場合は事前にご連絡ください。

強風時にも活躍、ワイヤを傷めない強制降下式ウインチ GXW-305/410

●強制降下式

GXWタイプは、通常の昇降作業は勿論、強風時でもガイドロープ等からみつけたネットを強制的に降下させることが出来ます。

●ワイヤを傷めないダブルドラム式

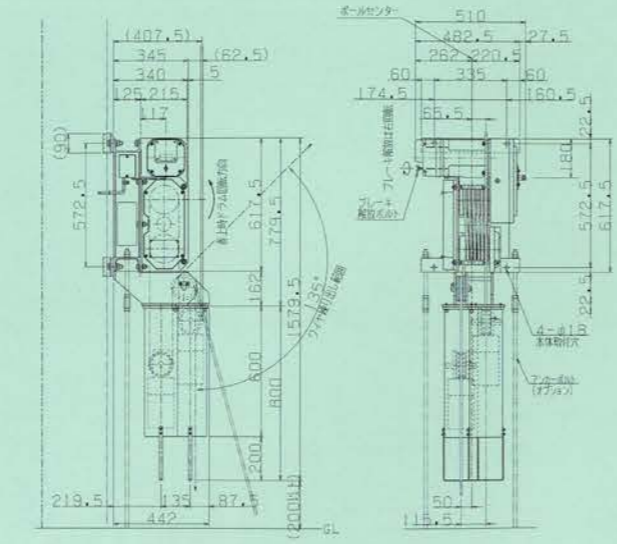
GXWタイプウインチは、溝付ドラムを並列配置したダブルドラム駆動式で、摩擦もほとんどなくメンテナンスも容易になりました。

●PAT.のオートテンション機能

2ウェイト式オートテンション装置は、簡単な機構ながらワイヤの伸びを確実に自動調整します。



型 式	GXW-305	GXW-410		
定格容量 (kg)	50Hz	572	1000	
	60Hz	478	1000	
定格ロープ速度 (mm)	50Hz	5.5	5.5	
	60Hz	6.5	6.5	
使用ロープ径 (mm)	φ10			
電 出 力	0.75kW		1.5kW	
	電 動 機	200V/50Hz	3.7A	200V/50Hz
3相 200V/60Hz		3.3A	3相 200V/60Hz	6.0A
220V/60Hz		3.2A	220V/60Hz	5.8A
負荷時間率	25%ED			
製品質量 (kg)	127	135		
(標準電気付属品)				
モータコード	2mφX4芯X2m			



OPTION

「オプション」

集中制御盤



集中制御盤により、遠隔にて全てのウインチの一括操作並びに個々のウインチの単独操作が容易にできます。

制御盤から各ウインチまでのコードの太さは計算式
 $S = 0.0026 \times I (A) \times L (m)$ によって求められます。(6%)
 GX-305 I=3.7A GX-410 I=6.5A

電源コードの太さ	2mm	3.5mm	5.5mm	8mm	14mm
GX (W)-305	204m	360m	570m	830m	1000m
GX (W)-410	110m	200m	320m	470m	800m

ウインチおよび集中制御盤の故障防止のために下記の項目は特にご留意下さい。

- 電源容量は次の計算式で求められます。
 $P (kVA) = \sqrt{3} \times 200V \times I \times 1.25 \times \text{使用台数} \times 10^{-3}$
- 電圧降下および過大の昇圧にご注意ください。
- 進相コンデンサーを取付ける場合は制御方法・配線方法に限定がありますので必ず事前にご相談ください。
- モータスピードは電圧、負荷の大きさにより変わります。多台ウインチの一括運転には各々に制御回路を設けて下さい。

※制御盤の仕様は、お客様のご要望により屋内型・屋外型・官庁仕様ができます。

各種センサーによる自動降下システム

●風速計連動システム

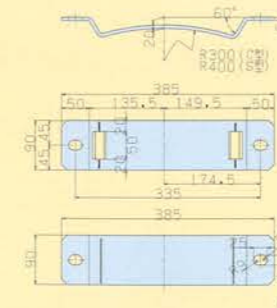


●雪センサー連動システム

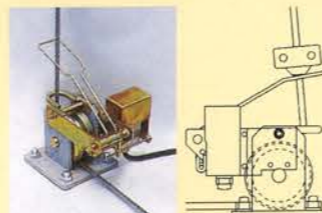


取付金具

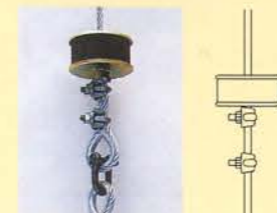
S型……鋼管直溶接用
 C型……コンクリートポール用
 自在バンド(イフチ6BD相当品)と併用頂ければ簡単に取付が可能です。
 なお、迫り上がり止のためアンカーなどの取付をおすすめします。



下限停止装置



ゴムクッション



※別途手動ウインチもご用意しております。
 ※詳細は、別途カタログをご参照ください。

ポータブルウインチ(手動ウインチ)

信頼性の高いダブルブレーキ爪と空転装置

PNWシリーズ

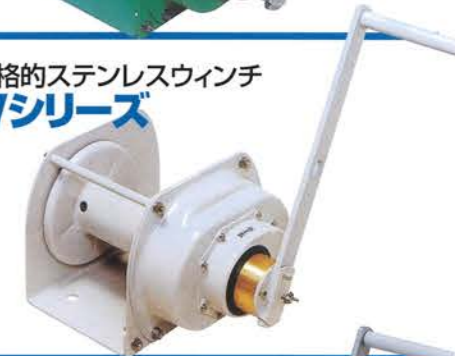
PNW-100
 PNW-300
 PNW-500
 PNW-1000
 PNW-2000
 PNW-3000



錆に強い本格的ステンレスウインチ

SSWシリーズ

SSW-100
 SSW-300
 SSW-500
 SSW-1000



防錆性の高い溶融亜鉛メッキ

PZWシリーズ

PZW-100
 PZW-300
 PZW-500
 PZW-1000
 PZW-2000
 PZW-3000



2段階作用ウインチ

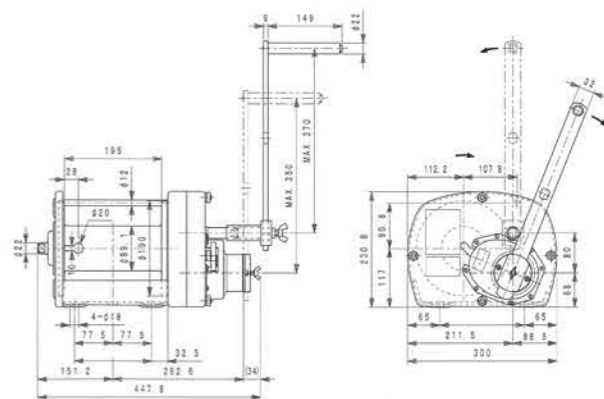
PW-2000II

巻き上げの時に、中間歯車軸を使って早巻き操作が可能な機種です。2段階の速度の切り替えて、作業の状況に応じて使い分けができ、便利です。

※非常時にブレーキ爪を開放できます。但し、危険な操作ですので常用しないでください。
 ※3000型も特注で製造いたします。



定 格 荷 重	2000 kg	390 kg
手 動 力	144 N	144 N
ハンドル1回転の巻取り長さ	13.5 mm	72.9 mm
使用ロープ径	φ9.0 mm	
ロープ巻取長さ	40.0 m	
製 品 質 量	25.0 kg	
減 速 比	1 : 22.68	1 : 4.2



ゴルフ練習場ネット早巻機

クイックワインダー



ネットを一気に昇降しなければならないゴルフ練習場にとって、規模が大きくなればなるほど人件費がかさみます。クイックワインダーをご使用になれば、30mのネットがわずか約3分で昇降可能です。人手は内部の人員で十分ですので、ゴルフ練習場省力化のお役に立ちます。

V溝シーブ式ウィンチ



- 間仕切りネットの開閉
- レンジャーネットの開閉 に最適

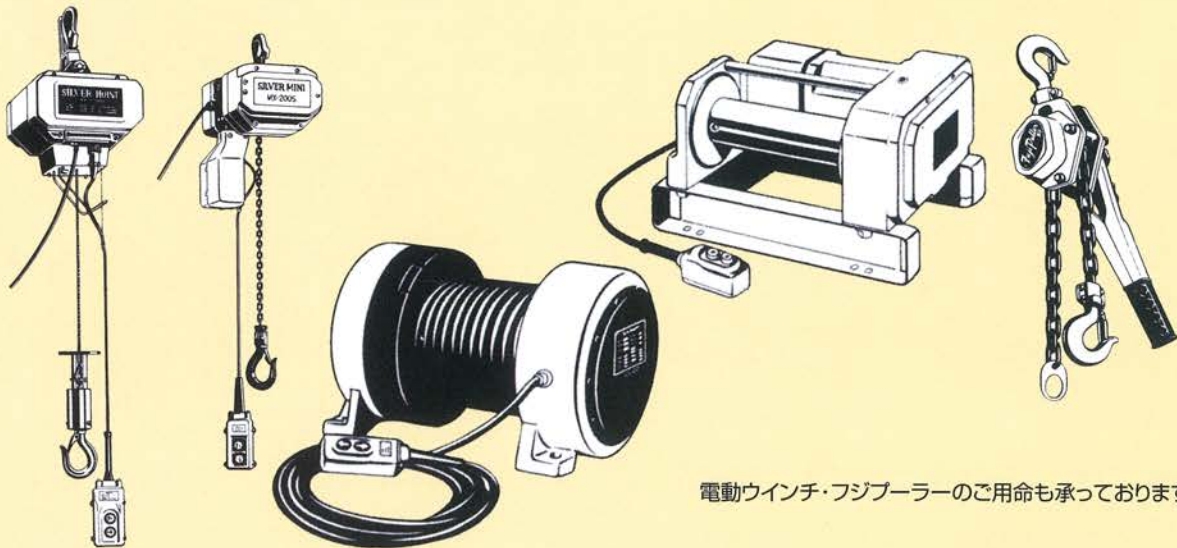
特殊形状1本溝の駆動シーブを備えたウィンチで、簡単な構造ながらしっかりとワイヤロープをグリップし、ワイヤのセットも容易で静かで安定したワイヤロープの繰り出し作業ができます。

スリップ式ウィンチ



- ゲートボール場の天井ネット
- バックネット天井ネット に最適

本ウィンチには特殊構造のブレーキ機構が内蔵されており、規定荷重以上でドラムが空転し無理な力を逃がしますので、突然の積雪などからネットの破損を防ぐことが出来ます。



電動ウィンチ・フジプラーのご用命も承っております。

特約店



ご使用の際は別途取扱説明書をよくご覧いただき、正しくご使用下さい。

株式会社 富士製作所

〒929-0101 石川県能美市赤井町は-195
TEL0761-55-0253 FAX0761-55-3519

☎0120-57-0253

URL <http://www.fujiseisakusyo.co.jp>

営業所 ● 東日本 / 東京 / 中部 / 北陸 / 関西 / 九州