

KITO

安全作業をクリエイトする

鋼板や小径穴に直接掛けられる特殊仕様

キトーレバーブロック[®]用**鋼板専用フック**

先端が違おう。

R50穴にも対応！

作業性と安全性を追求。
 鋼板用小径穴、ドレン穴、ラッシングホールに。
 徹底的にこだわったフックの先端。
 現場で作業がスムーズになる
 キー鋼板専用フックS。

New
 キーレバーブロック用
 鋼板専用フック
Sタイプ



*鋼板の厚みなどによりR50穴に利用できないことがあります。

現場で検証、改良を重ねて設計・製作されたこだわりの鋼板専用フック。
 使えば納得！ 無駄のない効率的な作業性が実現します！

用途に合わせて4種類のフックから選べます。

New 小径穴用鋼板専用フックS 1.6t/2.5t

- 外れ止めフックラッチ付
- 鋼板&ピース
- クランプ
- ワイヤ治具
- φ50小径穴 R50ドレン穴



鋼板専用フックN 1.6t/2.5t/3.2t

- 外れ止めフックラッチ付
- 鋼板&ピース
- クランプ
- ワイヤ治具
- φ50小径穴 R50ドレン穴



フックラッチ付 鋼板専用フックN 1.6t/3.2t

- 外れ止めフックラッチ付
- 鋼板&ピース
- クランプ
- ワイヤ治具
- φ50小径穴 R50ドレン穴



標準フック

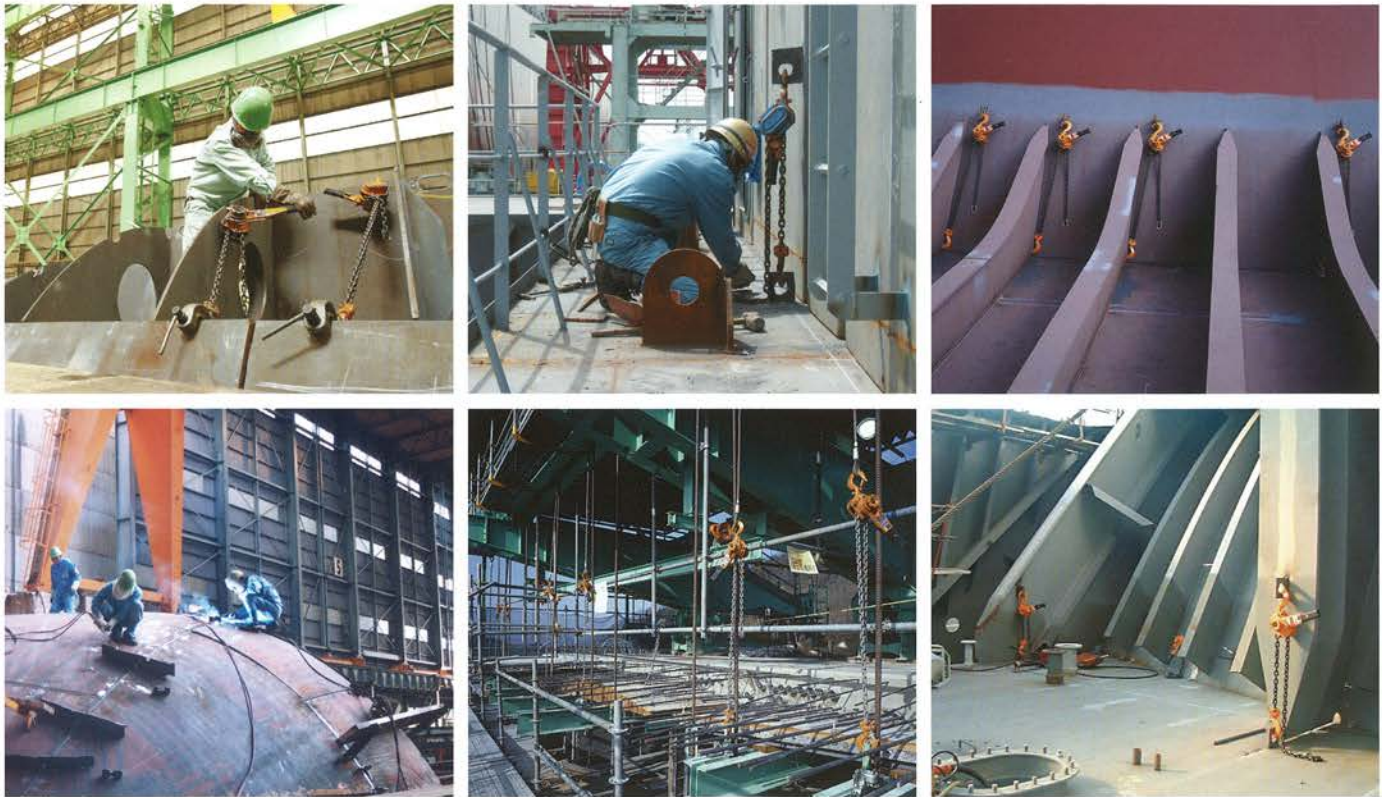
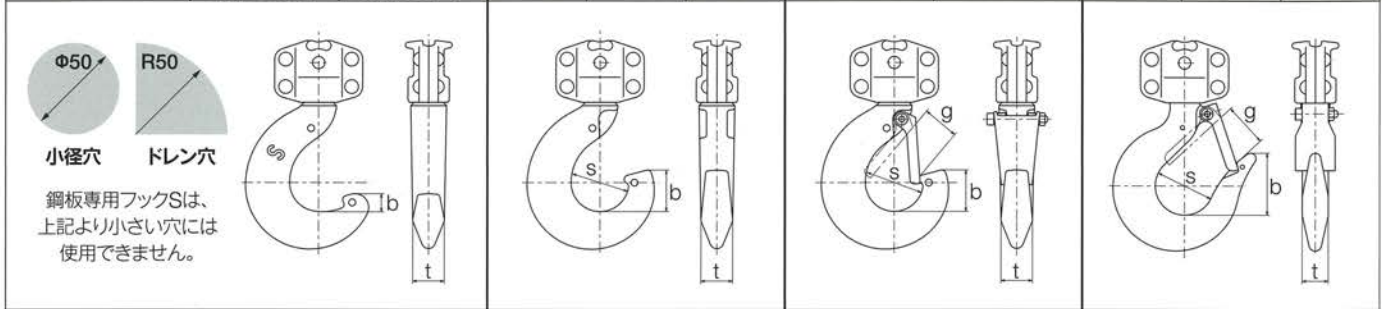
- 外れ止めフックラッチ付
- 鋼板&ピース
- クランプ
- ワイヤ治具
- φ50小径穴 R50ドレン穴



○一般の荷締め、緊張、揚重作業にご使用ください。

■ 寸法 (mm)

	New 鋼板専用フックS		鋼板専用フックN			フックラッチ付 鋼板専用フックN		標準フック		
	LB016	LB025	LB016	LB025	LB032	LB016	LB032	LB016	LB025	LB032
g (口巾)	—	—	—	—	—	26.5	34	32	36.5	39
s (ふところ径)	—	—	42	50	55	42	55	42.5	47	50
t (厚さ)	23	25	23	25	28	23	28	19	21	24.5
b (先端高さ)	13	16	30	34	37	30	37	45	52	55
適用最大板厚	20	25	20	25	30	20	30	—	—	—
適用穴寸法	最小φ50の場合 板厚19以下を 条件とします	最小φ50の場合 板厚12以下を 条件とします	—	—	—	—	—	—	—	—



◎カタログ記載の各々の製品は、それぞれの使用目的に応じ、関連法規や規格に基づき機能や性能が設計されております。お客様の設備機械の一部として組み込む等、予期せざる目的に使用された場合、製品の性能・機能の保証はもとより、予期せざる使用に起因した事故につきましても責任は負いかねます。また、改造は絶対に行わないでください。◎特殊な用途でご使用の場合には、予め当社にご確認ください。◎製品の輸出をお考えの場合は、向け先に応じて諸規格、規制があるため、事前に当社にご相談ください。◎本カタログに掲載されているものすべて（製品特許、商標、写真、デザイン、コピー、イラストなど）の無断転載、複製、転用を禁じます。◎本カタログ仕様は予告なしに一部変更する場合があります。

KITO 株式会社 **キトー**



取扱店

■本社工場 〒409-3853 山梨県中巨摩郡昭和町築地新居2000
 ■東京本社 〒163-1416 東京都新宿区西新宿3-20-2 東京オペラシティビル16F TEL.03-5371-7320
 札幌(011)864-3264 太田(0276)60-0181 静岡(0537)61-1177 岡山(086)243-0882
 仙台(022)291-8145 千葉(043)206-0611 名古屋(052)726-8686 広島(082)251-8800
 新潟(025)247-1381 横浜(045)474-3951 北陸(076)262-3611 福岡(092)483-6861
 小山(0285)28-1141 甲信(055)275-7608 大阪(06)6907-0601
 ■東部サービスグループ TEL.045-474-3952 ■西部サービスグループ TEL.06-6907-0611

お客様相談センター TEL:0120-988-558 FAX:0120-988-228
 E-mail: callcenter@kito.co.jp ◎受付時間 9:00~17:00(土・日・祝日を除く)

URL <http://www.kito.co.jp>



この印刷物に使用している紙の木材繊維は、適切に管理された森林から切り出されたものです。