

ワイヤロープ寿命管理コントローラ

PAT.P

REXS

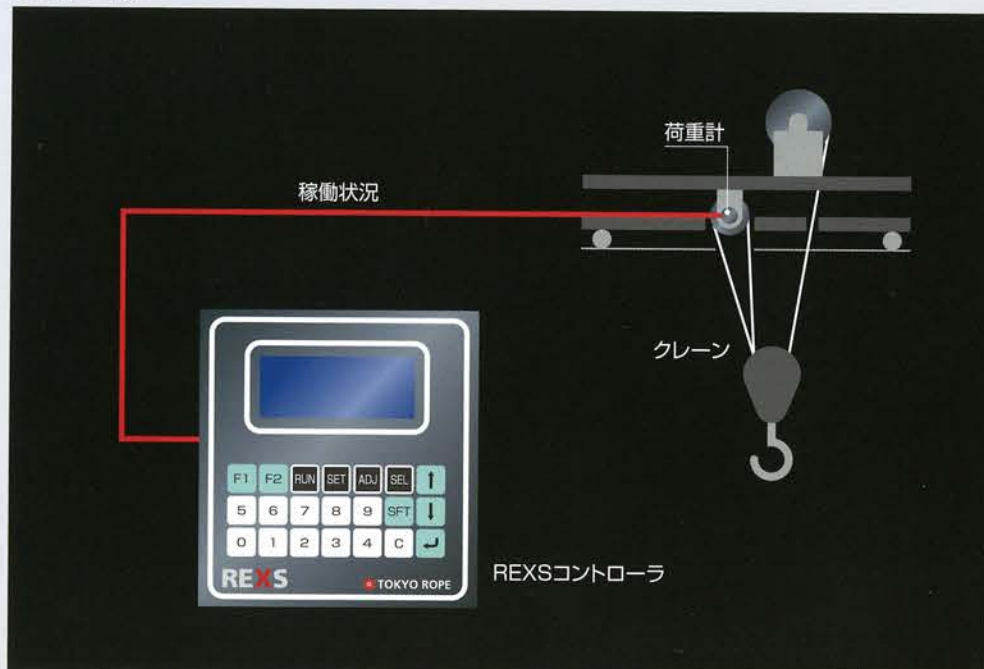
Rope Exchange Support System

レックスは、重要なワイヤロープの維持管理を大幅に省力化し、最適な交換時期を明示いたします。

クレーン等のワイヤロープの健全性維持には的確な管理が求められます。現状のロープ交換は、ほとんど周期管理により行われています。しかし、これでは稼働率や吊り荷重の変化によりロープへの負担が増え、交換時期前に寿命となり事故につながる可能性があるため、早めの交換が一般的となっています。レックスは荷重計からの情報で使用回数を減算していくシステムです。ロープへの負担量を正確に把握できるので的確な交換時期を見極めることができます。

※本商品の特許は、新日本製鐵株式会社との共同出願です。

システム例



レックスの原理

- ロープや設備の各条件から使用するワイヤロープの寿命回数を算定します。
- 最初に計算される寿命回数は、基準となる荷重（設定値）を荷揚げした場合の回数です。レックスは荷重計によって得られた実際に荷揚げした荷重量からその都度使用回数を計算して減算し、残り回数を算定していきます。
- 稼働状況（使用頻度）を平均化して、残り回数を残り月数（/日数）に計算して引き直し表示することが可能です。
- 吊り上げ時の最大荷重（Tmax）による補正係数を入力することにより、ショック荷重を加味した管理を行うことも出来ます。

ロープの吊り荷重や残寿命が簡単に確認できます。

運転画面 A

吊り荷重と使用回数、残り回数を表示します。

荷重	888.88 ton
使用回数	88888 回
残り回数	88888 回

運転画面 B

吊り荷重と使用回数の他、残使用可能日数を稼働実績で計算し表示します。

荷重	888.88 ton
使用回数	88888 回
残り月数	88ヵ月 88日

初期入力項目

最初に次の諸条件を入力し、寿命回数を算出します。

d : ロープ径 (mm)	n1 : シープ通過回数 (回)
D1 : シープ径 (mm)	n2 : ドラム通過回数 (回)
D2 : ドラム径 (mm)	a : シープ係数
A : ロープ断面積 (mm ²)	b : ロープ係数
W : 標準使用荷重 (ton)	c : ロープ構造補正
X : ロープ掛け本数 (本)	

データの集計機能

オプション画面 A

過去30日間の1日ごとの使用回数を表示します。

0:	88	88:88	ヘイケン	88
1:	88	88	88	88
7:	88	88	88	88
13:	88	88	88	88
19:	88	88	88	88
25:	88	88	88	88

← 本日の使用回数、更新時刻、平均
週ごとの使用回数

オプション画面 B

過荷重の分布を表示します。

RUN4	<カカシ' ユウ' フ' ソフ'>
カカシ' ユウ1	イシ' ヨウ 888888 カイ
カカシ' ユウ2	イシ' ヨウ 888888 カイ
カカシ' ユウ3	イシ' ヨウ 888888 カイ
"ソウシ' ユウ' ニアケ' リョウニテ' カク"	

オプション画面 C

衝撃荷重の回数を表示します。

RUN5	<Tmax/T' フ' ソフ'>
110-129%	888888 カイ
130-149%	888888 カイ
150-169%	888888 カイ
170-189%	888888 カイ
190%イシ' ヨウ	888888 カイ

ご使用にあたっての注意事項

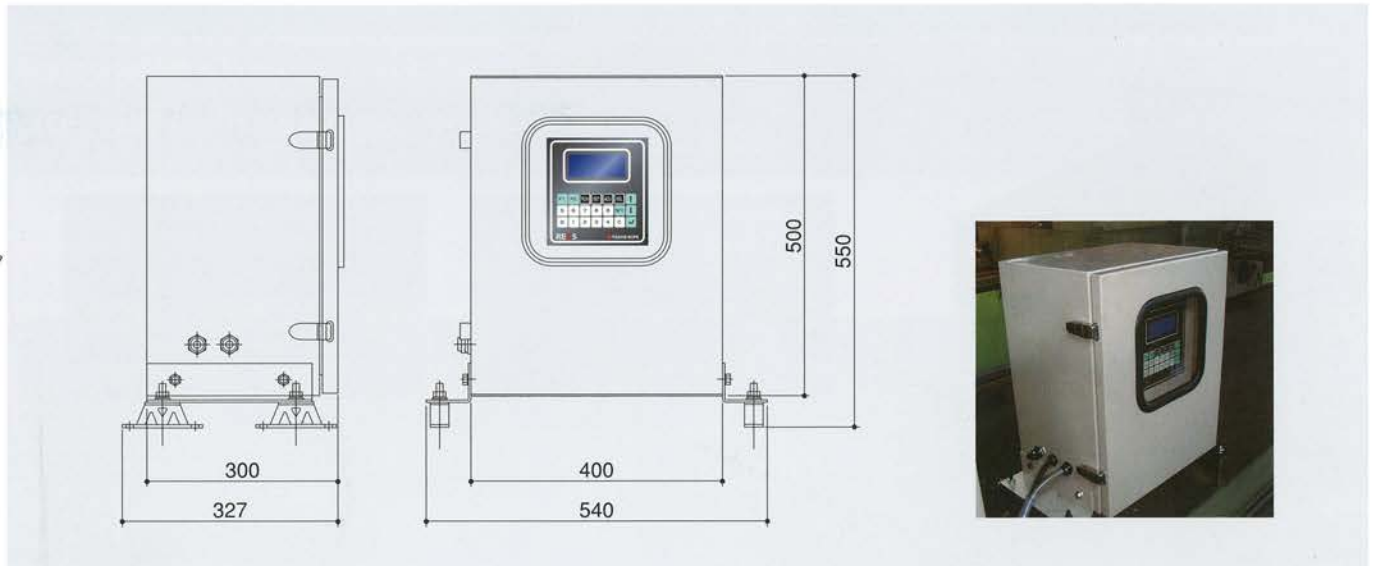
- レックスで算出される寿命回数や残り回数は、実際の負荷量からかなり正確な値が算出されます。ただし、ご使用に際しては次項の確認のため、キャリブレーションを行うことをお勧めします。
 - ①算出寿命回数と使用中・使用后ロープとの比較検証
 - ②初回、ないしは2回程度はSEMSOR*等により、実際のロープの診断状況との比較検証
- レックスでは突発的に発生するトラブル（乱巻やキンク等）を捉えることは難しく、日常又は月次点検は従来通り実施していただく必要があります。

*SEMSORは、東京製綱株式会社の登録商標です。

レックス標準仕様

表示	CFLサイドライト付LCD(液晶) グラフィック表示ユニット 最大表示: 5桁(99999) アクティブ 表示エリア: 36H×90W(48ドット×128ドット) 縦6文字×横21文字 表示可能
入力	DC10V±5% 120mA 以内 ロードセル入力、アナログ入力(4~20mA、0-10V)
コントローラ	寸法 160「150」W×170「160」H×170D
	質量 4.5kg
電源	AC85V~AC240V 50/60Hz 消費電力16W
使用条件	使用周囲温度: -5~+45°C 使用周囲湿度: 85%RH 以下(結露不可)

専用ボックス(オプション)



東京製綱株式会社

本社 新事業推進本部 新事業推進グループ

〒103-8306 東京都中央区日本橋3-6-2(日本橋フロント) TEL.03(6366)7733 FAX.03(3278)6870

鋼索鋼線事業部 大阪支店 〒592-8331 堺市西区築港新町二丁目6-1

TEL.072(245)3418 FAX.072(245)3432

東京製綱テクノス株式会社

本社 〒103-8306 東京都中央区日本橋3-6-2(日本橋フロント)

TEL.03(6366)7793 FAX.03(3278)6870

大阪事業所 〒592-8331 堺市西区築港新町三丁目30番地

TEL.072(243)7761 FAX.072(243)7762

株式会社東網ワイヤロープ東日本

本社 〒101-0021 東京都千代田区外神田5-2-1(外神田ビル)

TEL.03(3837)4011 FAX.03(3837)4015

株式会社東網ワイヤロープ西日本

本社 〒592-8331 堺市西区築港新町三丁目30番地

TEL.072(243)0261 FAX.072(243)0401

中国支店 〒737-0027 呉市昭和町6-26

TEL.0823(21)1518 FAX.0823(23)3405

九州支店 〒802-0021 北九州市小倉北区高浜1-3-1

TEL.093(513)6123 FAX.093(511)2714

四国営業所 〒763-0063 丸亀市新浜町1-12-13(シーサイドビル)

TEL.0877(22)3716 FAX.0877(22)3732

北海道トーコー株式会社

本社 〒061-1405 恵庭市戸磯345-7

TEL.0123(32)2281 FAX.0123(34)1705

釧路営業所 〒085-0016 釧路市錦町5-3(三ツ輪ビル)

TEL.0154(23)8255 FAX.0154(24)9439

札幌営業所 〒060-0002 札幌市中央区北二条西3-1(越山ビル)

TEL.011(242)0334 FAX.011(221)0921